

DOI: 10.34220/2311-8873-2022-30-37

УДК 621.762.002



2.5.6 – технология машиностроения

**ТЕХНОЛОГИЧЕСКОЕ ОБЕСПЕЧЕНИЕ
ПЕРЕРАБОТКИ ШЛАМОВЫХ
ОТХОДОВ ШЛИФОВАЛЬНОГО
ПРОИЗВОДСТВА С ПРИМЕНЕНИЕМ
ЭЛЕКТРОМАГНИТНОГО ПОЛЯ**

Лебедев Валерий Александрович

к.т.н, проф. кафедры «Технология машиностроения» ФГБОУ ВО «Донской государственный технический университет», г. Ростов-на-Дону, РФ, почетный работник высшего профессионального образования

✉¹ **Ширин Андрей Александрович**

аспирант кафедры «Технология машиностроения» ФГБОУ ВО «Донской государственный технический университет», г. Ростов-на-Дону, РФ
e-mail: ANDREY.SHIRIN.94@yandex.ru

Коваль Николай Сергеевич

к.т.н, доцент кафедры «Приборостроение и биомедицинская инженерия» ФГБОУ ВО «Донской государственный технический университет», г. Ростов-на-Дону, РФ

Вернигоров Юрий Михайлович

д.т.н., проф. кафедры «Физика», ФГБОУ ВО «Донской государственный технический университет», РФ, г. Ростов-на-Дону

Аннотация.

Рассмотрены основные технологические этапы, обеспечивающие переработку шламowych отходов шлифовального производства и раскрыта их сущность. Предложены конструкторско-технологические решения обеспечивающие их реализацию с использованием электромагнитного поля. Представлены основные выводы, показывающие целесообразность применения данных устройств.

Ключевые слова:

ШЛАМОВЫЕ ОТХОДЫ, ШЛИФОВАЛЬНОЕ ПРОИЗВОДСТВО, ТЕХНОЛОГИЯ ПЕРЕРАБОТКА ОТХОДОВ, УСТРОЙСТВА ДЛЯ ПЕРЕРАБОТКИ, ЭЛЕКТРОМАГНИТНОЕ ПОЛЕ.

¹ Автор для ведения переписки

**TECHNOLOGICAL SUPPORT FOR
PROCESSING SLUDGE WASTE OF
GRINDING PRODUCTION USING
ELECTROMAGNETIC FIELD**

Lebedev Valerii Aleksandrovich

cand. of tech. sc., prof. of the department of Engineering Technology of the Federal State Budgetary Educational Institution of Higher Education "Don State Technical University", Rostov-on-Don, RF, honorary worker of higher professional education

✉¹ **Shirin Andrei Aleksandrovich**

postgraduate student of the department of Engineering Technology of the Federal State Budgetary Educational Institution of Higher Education "Don State Technical University", Rostov-on-Don, RF
e-mail: ANDREY.SHIRIN.94@yandex.ru

Koval Nikolai Sergeevich

cand. of tech. sc., associate professor of the department of Instrumentation and Biomedical Engineering, Federal State Budgetary Educational Institution of Higher Education "Don State Technical University", Rostov-on-Don, RF

Vernigоров Yurii Mihailovich

doctor of tech. sc., prof. department of Physics, Don State Technical University, Russian Federation, Rostov-on-Don

Annotation.

The main technological stages that ensure the processing of sludge waste from grinding production are considered and their essence is disclosed. Design and technological solutions are proposed that ensure their implementation using an electromagnetic field. The main conclusions are presented, showing the feasibility of using these devices.

Keywords:

SLUDGE WASTE, GRINDING PRODUCTION, WASTE PROCESSING TECHNOLOGY, RECYCLING DEVICES, ELECTROMAGNETIC FIELD.

1 Состояние вопроса исследования и актуальность работы

На машиностроительных предприятиях, которые осуществляют обработку металлов, ежемесячно образуются тысячи тонн металлосодержащих отходов. Особенно сложны по составу отходы в виде шлифовального шлама, который включает в себя смесь металлической стружки, абразива, технических масел, смазочно-охлаждающих жидкостей (ТЖ) и т.д. [1-10]. В этой связи они не могут использоваться в качестве вторичного сырья без предварительной переработки.

Для того, чтобы получить из отходов шлифовального производства сырье, которое будет использоваться в порошковой металлургии и литейном производстве, необходимо, как показано на рисунке 1, реализовать целый комплекс технологических операций, таких как, отделение ТЖ, сушка, разделение конгломератов на составляющие их компоненты и измельчение компонентов до требуемых гранулометрических характеристик [11-20].



Рисунок 1 – Схема переработки шлама

Все эти операции требуют применения специального технологического оснащения для их реализации.

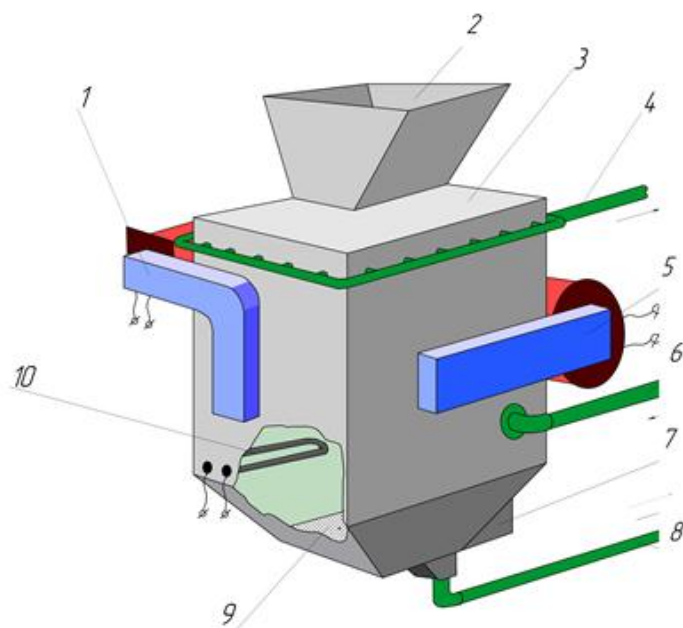
2 Материалы и методы

Исследования, проведенные в Донском государственном техническом университете, позволяют предложить ряд конструкторско технологических решений обеспечивающих решение этой задачи с использованием электромагнитного поля. Преимущества применения электромагнитного поля в устройствах для переработки шламовых отходов обусловлено возможностью приведения шламов в магнитовибрирующее состояние. Это позволяет осуществлять переработку шлама за счет развития энергетического состояния конгломератов, содержащих ферромагнитную компоненту, и снизить, а в некоторых случаях, исключить контакт их с металлическими элементами устройств. Основными технологическими этапами переработки шламовых отходов являются следующие:

- подготовка шламового сырья;
- разрушение и измельчения конгломератов шлама;
- разделение магнитной и немагнитной компонент шлама.

3 Результаты исследований

Этап подготовки шламового сырья для последующей переработки предусматривает решение двух основных задач: очистка шлама от ТЖ и его сушка. Для реализации первой задачи в работе предлагается применить специальное устройство (рис. 2), представляющего собой подогреваемый электрическим нагревательным элементом мощностью 10 кВт стальной (или алюминиевый) резервуар 3. Через загрузочную воронку 2 шлам подается в камеру 3 на решетку 9, куда через трубопровод 6, нагнетающим насосом, осуществляется подача моющего раствора. Отмывку ТЖ рекомендуется проводить щелочным раствором едкого калия. Выбор щелочного способа отделения ТЖ обусловлен его высокой моющей способностью, который хорошо себя показал в процессе исследований. Для эффективного удаления ТЖ необходимо, чтобы температура моющего раствора составляла температуру порядка 150 °С.



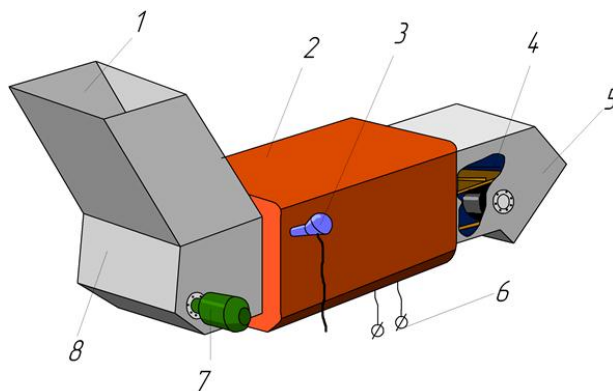
- 1 – пермеаметр, 2 – загрузочная воронка, 3 – рабочая камера,
- 4 – маслоотборник,
- 5 – электромагнит постоянного поля, 6 – трубопровод подачи щелочного раствора,
- 7 – затворный механизм,
- 8 – трубопровод для удаления отработанного раствора щелочи и промывных вод,
- 9 – решетка,
- 10 – нагревательный элемент

Рисунок 2 – Общий вид устройства для отделения ТЖ:

Для приведения шлама в магнитовибрирующее состояние и обеспечение его перемешивания в щелочном растворе резервуар помещается между магнитопроводами пермеаметра 1 и постоянного электромагнита 5. Для интенсивного смешивания шлама электромагнитное поле в рабочей камере обеспечивает индукцию магнитного поля 17,6 мТл с переменным градиентом 120 мТл/м. В процессе работы ТЖ всплывает на поверхность в рабочей камере и с помощью насоса удаляется в маслоотборник через трубопровод 4. Удаленная ТЖ в дальнейшем регенерируется. В свою очередь, обезжиренный шлам промывается проточной водой, подаваемой по каналу 6, на решетке 9, а сточные воды подаются в очистительную установку через трубопровод 8.

После промывки шлам подается в устройство для сушки (рис. 3), которое реализует вторую задачу подготовки шлама для последующей переработки. Устройство для сушки представляет собой конвейер, на котором происходит сушка обезжиренного шлама.

Подача обезжиренного шлама в приемный лоток 8 осуществляется по шламопроводу через загрузочную воронку 1. Сушильная камера 2 состоит из нагревательного элемента 6, помещенного в термоизоляционный кожух, и конвейерной ленты 4, которая с заданной скоростью продвигает шлам к отверстию для выгрузки 5. Для электрической изоляции сушильной камеры, выполненной из жаропрочной стали, от нагревательной нихромовой проволоки, обеспечивающей нагрев сушильной камеры и навитой на неё, камера покрыта футеровкой из керамических плит. Кроме того, футеровка обеспечивает высокую термостойкость и требуемую теплопроводность. Режимы сушки регулируются мощностью источника питания и контролируются по температуре в сушильной камере с помощью терморпары 3.

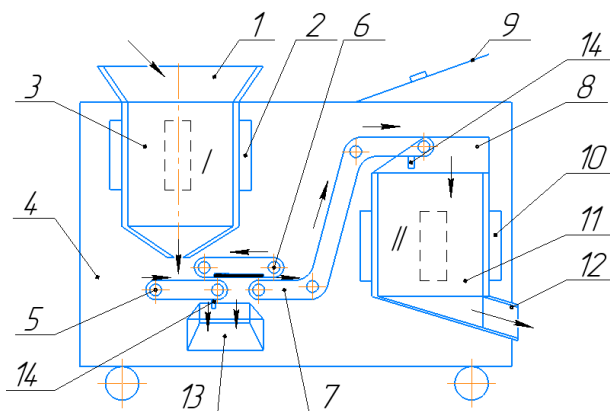


1 – загрузочная воронка, 2 – сушильная камера, 3 – термопара, 4 – конвейер, 5 – отверстие для выгрузки, 6 – нагревательный элемент, 7 – электродвигатель, 8 – приемный лоток

Рисунок 3 – Общий вид сушильной установки

Конвейерная лента приводится в движение электродвигателем через редуктор. Конвейерная лента выполнена из жаростойкого полимера. В конце рабочей камеры находится отверстие для выгрузки 5, через которое просушенный шлам поступает в устройства для измельчения. Торцевые стенки рабочей камеры содержат отверстия отвода водяного пара, образующегося при просушке шлама.

Этап разрушения и измельчения конгломератов шлама предусматривает выделение из конгломератов немагнитной фракции и дальнейшее измельчение до требуемого гранулометрического размера ферромагнитных частиц. Применение устройств с вращающимся электромагнитным полем, как показано на рисунке 4, позволяет эту задачу решить без применения специальных сепарирующих устройств



1 – бункер-приемник; 2, 10 – электромагниты; 3, 11 – камера; 4 – корпус; 5, 7 – транспортеры ленточные; 6 – транспортер ленточный с электромагнитом; 8 – ограждающее устройство; 9 – люк; 12, 13 – склиз; 14 – щетка

Рисунок 4 – Технологическая схема очистки и измельчения шламовых отходов

Шламовые отходы помещают через бункер-приемник 1 в камеру 3, оснащенную электромагнитами 2. За счет работы последних, в камере наводится вращающееся переменное магнитное поле, обеспечивающее вращение всей массы загрузки. В зависимости от параметров шлама его объем может подаваться в камеру в присутствии либо отсутствии магнитного поля. В первом случае ферромагнитные частицы будут удерживаться полем, а остальной объем выходить из камеры. Во втором случае необходимо предусмотреть в нижней части

камеры специальную задвижку (шибер), на которой будет задерживаться обрабатываемый объем шлама. После наведения магнитного поля, задвижка освобождает проход массы шлама по камере. При этом также немагнитные включения свободно выходят из камеры. Таким образом, первая операция – очистка шлама выполняется за счет соударений частиц шлама в камере 3. Продолжительность обработки и характеристики поля выбираются экспериментально. Немагнитные частицы после выхода из камеры 3 попадают через конвейер 5 на склиз 13, ведущий в тару с отходами. Характер работы конвейера – периодический, то есть движение происходит после накопления массы отходов. После очистки ферромагнитная составляющая шлама также попадает на конвейер 5 ввиду прекращения наведения в камере 3 электромагнитного поля. В связи с тем, что конвейер 5 предназначен для транспортирования различных по назначению составляющих шлама, для его очистки предусмотрены щетки 14.

Далее объем шлама проходит дополнительную сепарацию. Под действием электромагнита конвейера 6 ферромагнитный объем шлама перемещается на конвейер 7 и далее проходит измельчение, либо собирается в специальную тару. Остальной объем шлама осыпается в склиз 13, по которому попадает в тару для отходов.

Операция измельчения ферромагнитной составляющей шлама осуществляется в камере 11, в которой посредством электромагнитов 10 наведено переменное вращающееся магнитное поле. Объем обработки попадает в камеру через конвейер 7, либо через люк 9. Для предотвращения просыпания объема шлама предусмотрено ограждающее устройство 8. Для очистки конвейера в его конструкцию введены щетки 14. Измельчение частиц шлама происходит за счет их взаимного соударения при вращении в магнитном поле. После обработки, происходит отключение поля и объем загрузки, проходя через камеру, попадает на склиз 12 и далее в тару.

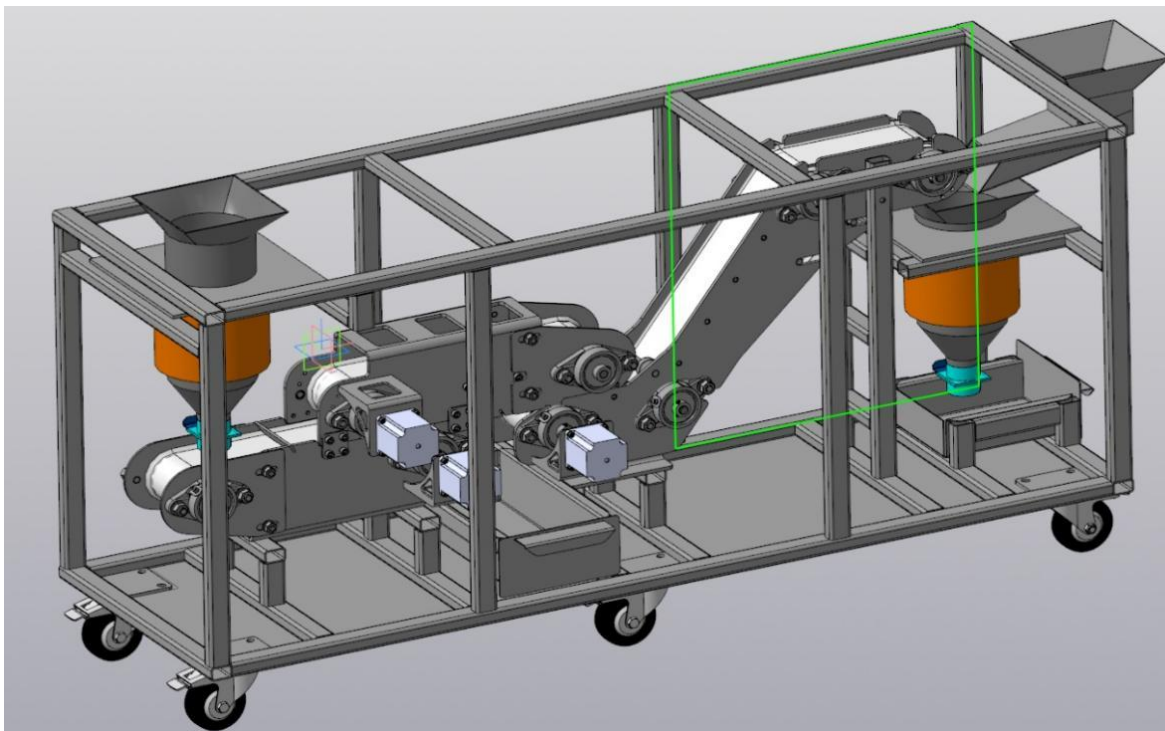


Рисунок 5 – Компонировочный вид комплекса для разрушения, измельчения и раделения компонентов шлифовального шлама

Контроль степени очистки и измельчения шлама должен производиться оптическими или иными методами. Так же возможна экспресс-оценка при установлении корреляционной связи искомых параметров со свойствами обработанного шлама. Характеристики переменного-

го магнитного поля, режимы обработки и скорость вращения конвейера задаются программно с помощью пульта управления.

Разработанная схема предусматривает непрерывный процесс переработки шламовых отходов после удаления ТЖ и сушки. При этом должна быть выполнена синхронизация выполнения отдельных операций в цикле очистка – транспортирование – измельчение. При необходимости возможно выполнение только отдельных операций.

4 Обсуждение и заключение

Предложенные устройства для реализации переработки шлифовальных шламов позволяют: во-первых, эффективно решить проблему по вторичному их использованию; во-вторых, создать на их основе комплексные передвижные установки и стационарные производственные участки, на которых можно будет для порошковой металлургии и литейного производства сохранить для повторного использования большую часть ТЖ, снизить количество токсичных выбросы в атмосферу, обеспечить высокое качество металлической составляющей шлама как исходного сырья для переработки в порошок. Высокое качество готовой продукции с возможностью утилизации масел и ТЖ, обеспечиваемое предлагаемыми решениями, позволяет компенсировать относительно высокие капитальные затраты на изготовление установок и организацию таких участков.

Финансирование: исследование выполнено при финансовой поддержке РФФИ в рамках научного проекта № 20-38-90006.

Список литературы

- 1 Кипарисов, С. С. Проблемы получения порошков и изделий из них с использованием в качестве сырья стружковых отходов / С. С. Кипарисов, О. В. Падалко // Порошковая металлургия. – 1979. – № 9, С. 56-65.
- 2 Раковский, В. С. Изготовление металлокерамических изделий из отходов шарикоподшипниковой стали / В. С. Раковский, В. В. Соколинский, И. Н. Смирнова // Литейное производство. – 1951. – № 3, С. 25-27.
- 3 Зухер, М. С. Физико-механические свойства конструкционного материала на основе шлама стали ШХ15, получаемого при обработке шаров / М. С. Зухер, С. С. Кипарисов. // Сб. Тезисы докл. XIV Всесоюз. Науч. – техн. конф. по порошковой металлургии. Ташкент, 1979.
- 4 Haspel D. W. Pelletising waste materials [British Steel Corp]. Пат. Англии № 2042376, Кл. В22Г 9 / 00.
- 5 А. с. № 1215743. Способ разделения материалов / Е. Б. Кремер, Р. Ф. Начаев, Л. С. Гуревич и др. // Бюлл. изобр. – 1984. – № 9 – С. 18.
- 6 Procédé de recuperation et composants des bouers d'opérations de rectification et dispositif de mis et oeuvre (Centro Ricerche Fiat SpA). Заявка Франции № 2419318, Кл. В08В 11/00.
- 7 Крохина, Н. В. Износостойкость спеченного антифрикционного материала из отходов подшипникового производства / Н. В. Крохина, И. Н. Веселов // Металловедение и термическая обработка металлов. – 1981, № 10, С. 12-14.
- 8 Кипарисов, С. С. Оценка загрязненности и отчистки от СОЖ стружки быстрорежущей стали по переработке ее в порошок / С. С. Кипарисов, О. В. Падалко, Р. Г. Саруханов // Порошковая металлургия – 1984. – № 6, С. 14-17.
- 9 Либенсон, Г. А. Процессы порошок. Мет : в 2-х т. Т.1. Производство металлических порошков / Г. А. Либенсон, В. Ю. Лопатин, Г. В. Комарницкий // МИСИС. – М., 2001. – 368 с.
- 10 Вернигоров, Ю. М. Анализ размольных устройств / Ю. М. Вернигоров, Н. Н. Фролова // Современные направления теоретических и прикладных исследований 2011 : сб. науч. тр. по материалам междунар. науч.-практ. конф., 15 – 28 марта. – Одесса, 2011. – Т.7 :

Технические науки. – С. 66-70.

11 Болога, М. К. Некоторые особенности магнитооживления дисперсных систем / М. К. Болога, С. В. Сюткин // Магнитная гидродинамика. – 1981. – № 4. – С. 3-4.

12 Болога, М. К. О движение частиц в магнитооживленном слое / М. К. Болога, Ю. А. Буевич, И. Ф. Марта, С. В. Сюткин, В. В. Тетюхин // Материалы XI Рижского совещ. по МГД. – ч. 111. – Магн. жидк. – Саласпилс. – 1984. – С. 139-142.

13 Вернигоров, Ю. М. Магнитовибрационная технология производства порошковых магнитов : Дис. док. тех. наук. Ростов н / Д, 1995.

14 Вернигоров, Ю. М. Конструктивные особенности магнитовибрационного сепаратора / Ю. М. Вернигоров, Д. М. Плотников // Вестник ДГТУ. 2007.

15 Кочубей, А. А. Упрочнение длиномерных деталей во вращающемся электромагнитном поле. Монография / А. А. Кочубей, В. А. Лебедев, Ю. М. Вернигоров, И. В. Давыдова. – Ростов н / Д. : ДГТУ. – 2018. – 135 с.

16 Вернигоров, Ю. М. Научно-технологическая технология получения композиционных порошков в магнитовибрирующем слое / Ю. М. Вернигоров, В. А. Лебедев, К. К. Лелетко, А. А. Ширин // Научно-технологические технологии в машиностроении. – № 5. – 2019. – С. 3-8.

17 Вернигоров, Ю. М. Техно-экономические аспекты перспективности применения методов порошковой металлургии для переработки металлоотходов / Ю. М. Вернигоров, В. А. Лебедев, Д. М. Плотников // Вестник РГАТУ имени П. А. Соловьева. 2018. – № 2, С. 25-31.

18 Лебедев, В. А. Сущность и закономерности динамики процесса обработки ферромагнитными гранулированными средами во вращающемся электромагнитном поле / В. А. Лебедев, Ю. М. Вернигоров, А. А. Кочубей // Прогрессивные технологии и системы машиностроения. Донецкий национальный технический университет (Донецк). – 2016. – № 1 (52). С. 84-91.

19 The use of the rotating electromagnetic field for hardening treatment of details / Lebedev V. A., Kochubey A. A., Kirichek A. V. – IOP conference series: materials science and engineering 10. Sep. "International Conference on Mechanical Engineering, Automation and Control Systems 2016» Institute of Physics Publishing.

20 Лебедев, В. А. Моделирование характеристик качества поверхностного слоя, упроченного свободнодвижущимися инденторами в условиях вращающегося электромагнитного поля / В. А. Лебедев, А. А. Кочубей, И. В. Чумак // Вестник Донского государственного технического университета – 2016. Т. 16. № 3 (86). С. 71-78.

References

1 Kiparisov S. S., Padalko O. V. Problems of obtaining powders and products from them using chip waste as raw materials. – Powder metallurgy, 1979, № 9, p. 56-65.

2 Rakovsky V. S., Sokolinsky V. V., Smirnova I. N. Production of ceramic-metal products from ball-bearing steel waste. – Foundry, 1951, № 3, p. 25-27.

3 Zukher M. S., Kiparisov S. S. Physico-mechanical properties of a structural material based on ShKh15 steel sludge obtained during the processing of balls. Sat. Abstracts XIV All-Union. Scientific – tech. conf. in powder metallurgy. Tashkent, 1979.

4 Haspel D. W. Pelletizing waste materials [British Steel Corp]. Pat. England № 2042376, Class. V22G 9/00.

5 A. s. № 1215743. The method of separation of materials / E. B. Kremer, R. F. Nachaev, L. S. Gurevich and others // Bull. fig. –1984. – № 9 p.18.

6 Procédé de recuperation et composants des bouers d'opérations de rectification et dispositif de mis et oeuvre (Centro Ricerche Fiat SpA). Заявка Франции № 2419318, Кл. B08B 11/00.

7 Krokhhina N. V., Veselov I. N. Wear resistance of sintered antifriction material from bearing production waste. – Metal science and heat treatment of metals, 1981, № 10, p. 12-14.

8 Kiparisov S. S., Padalko O. V., Sarukhanov R. G. Evaluation of contamination and cleaning of high-speed steel chips from coolant by processing it into powder. – Powder metallurgy, 1984, № 6, p. 14-17.

9 Libenson G. A. Powder processes. Met : in 2 volumes. T. 1. Production of metal powders / G. A. Libenson, Lopatin V. Yu., Komarnitsky G. V. / MISIS. – M., 2001. – 368 p.

10 Vernigorov Yu. M., Frolova N. N. Analysis of grinding devices / Yu. scientific tr. according to the materials of the international scientific – pract. conf., 15 – 28 March. – Odessa, 2011. – V.7 : Technical sciences. – S. 66-70.

11 Bologa M. K., Syutkin S. V. Some features of magnetic liquefaction of disperse systems // Magnitnaya hydrodynamics. – 1981. – № 4. – p. 3-4.

12 Bologa M. K., Buevich Yu. A., Marta I. F., Syutkin S. V., Tetyukhin V. V. On the movement of particles in a magnetically fluidized bed // Materials X1 of the Riga conference. according to MHD. – part 111. – Magn. liquid – Salaspils. – 1984. – p. 139-142.

13 Vernigorov Yu. M. Magneto-vibration technology for the production of powder magnets : Dis. doc. those. Sciences. Rostov n / a, 1995.

14 Vernigorov Yu. M., Plotnikov D. M. Design features of the magnetic vibration separator. Bulletin of DSTU. 2007.

15 Hardening of long parts in a rotating electromagnetic field. Monograph / A. A. Kochubey, V. A. Lebedev, Yu.

16 Science-intensive technology for obtaining composite powders in a magnetically vibrating layer / Vernigorov Yu. M., Lebedev V. A., Leletko K. K., Shirin A. A. – Science-intensive technologies in mechanical engineering № 5, 2019, p. 3-8.

17 Technical and economic aspects of the prospects for the use of powder metallurgy methods for the processing of metal waste / Vernigorov Yu.

18 The essence and regularities of the dynamics of the processing process with ferromagnetic granular media in a rotating electromagnetic field / Lebedev V. A., Vernigorov Yu. M., Kochubey A. A. – Progressive technologies and systems of mechanical engineering. Donetsk National Technical University (Donetsk) 2016. № 1 (52). pp. 84-91.

19 The use of the rotating electromagnetic field for hardening treatment of details / Lebedev V. A., Kochubey A. A., Kirichek A. V. – IOP conference series : materials science and engineering 10. Сер. "International Conference on Mechanical Engineering, Automation and Control Systems 2016» Institute of Physics Publishing.

20 Modeling of the quality characteristics of the surface layer hardened by free-moving indenters in a rotating electromagnetic field / Lebedev V. A., Kochubey A. A., Chumak I. V. – Bulletin of the Don State Technical University. 2016. V. 16. № 3 (86). pp. 71-78.

© Лебедев В.А., Ширин А.А., Коваль Н.С., Вернигоров Ю.М., 2022